



CimplAIR

CLIMA-XXX-R/X-XX

Version – 1.1.1

SE Användarmanual

INNEHÅLL

Säkerhetskrav	2
Syfte	4
Leveransuppsättning	4
Beteckningsnyckel	4
Teknisk data	5
Enhetsdesign och driftlogik	7
Installation och installation	8
Anslutning till elnätet	10
Tekniskt underhåll	10
Lagrings- och transportbestämmelser	11
Tillverkarens garanti	12
Intyg om godkännande	15
Säljarinformation	15
Installationscertifikat	15
Garantikort	15

Denna bruksanvisning är ett huvuddriftsdokument som är avsett för teknisk, underhålls- och driftspersonal. Manualen innehåller information om syfte, tekniska detaljer, driftsprincip, design och installation av BlauAir RH-enheten och

alla dess ändringar.

Teknisk och underhållspersonal måste ha teoretisk och praktisk utbildning inom ventilationssystem och ska kunna

utföra arbeten i enlighet med arbetsplatsens säkerhetsregler samt byggnormer och standarder som är tillämpliga på territoriets territorium

Land.

Informationen i denna bruksanvisning är korrekt när dokumentet förbereds.

Företaget förbehåller sig rätten att när som helst ändra de tekniska egenskaperna, designen eller konfigurationen av sina produkter

införliva den senaste tekniska utvecklingen.

Ingen del av denna publikation får reproduceras, lagras i ett hämtningssystem eller överföras, i någon form eller på något sätt i någon information

sökningssystem eller översatt till något språk i någon form utan föregående skriftligt tillstånd från företaget.

SÄKERHETSKRAV

- Läs användarmanualen noggrant innan du installerar och använder enheten.
- Alla användarmanualkrav samt bestämmelserna i alla tillämpliga lokala och nationella konstruktioner, elektriska och tekniska normer och standarder måste följas vid installation och drift av enheten.
- Varningarna i bruksanvisningen måste beaktas allvarligt eftersom de innehåller viktig personlig säkerhetsinformation.
- Underlåtenhet att följa de regler och säkerhetsåtgärder som anges i denna bruksanvisning kan leda till personskador eller skador på enheten.
- Efter en noggrann läsning av manualen ska du hålla den under hela enhetens livslängd.
- Vid överföring av enhetskontrollen måste användarmanualen överföras till den mottagande operatören.



- Koppla bort enheten från elnätet tidigast till alla installationsåtgärder



- Packa upp enheten med försiktighet.



- Enheten måste vara jordad!



- Följ säkerheten när du installerar enheten bestämmelser specifika för användning av elverktyg



- Ändra inte strömkabelns längd på eget bevåg. Böj inte strömkabel. Undvik att skada strömkabeln. Sätt inte några främmande föremål på strömkabeln.



- Lägg inte strömkabeln på enheten i närhet till värmeutrustning.



- Använd inte skadad utrustning eller kablar när du ansluter enheten till elnätet.



- Använd inte enheten utanför temperaturintervall som anges i användarens manual. Använd inte enheten i aggressiva eller explosiva miljöer



- Rör inte vid enhetskontrollerna med våta händer. Utför inte installation och underhållsinspektion med våta händer



- Tvätta inte enheten med vatten. Skydda elektriska delar av enheten mot intryck av vatten



- Låt inte barn använda enheten.



- Koppla bort enheten från elnätet innan allt tekniskt underhåll.



- Förvara inte explosiva eller starkt brandfarliga ämnen i närheten av enheten.



- När enheten genererar ovanliga ljud, lukt, eller avger rök, koppla bort den från strömförsörjning och kontakta säljaren.



- Öppna inte enheten under drift.



- Rikta inte luftflödet som produceras av enheten mot öppen eld eller antändningskällor.



- Blockera inte luftkanalen när enheten är påslagen.



- Vid kontinuerlig drift av enheten, var god kontrollera regelbundet monterings säkerhet.



- Sitt inte på enheten och undvik att placera främmande föremål på den.



- Använd enheten endast för det avsedda syftet



MATERIALEN I DENNA PRODUKT SKA SEPARERAS FRÅN VARANDRA I SLUTET AV DESS LIVSLÄNGD. KASTA EJ AGGREGATET SOM OSORTERAT.

SYFTE

Luftbehandlingsaggregatet med värmeåtervinning är konstruerad för integrering i centrala mekaniska ventilationssystem.

Enheten är klassad för kontinuerlig drift.

Transporterad luft får inte innehålla brandfarliga eller explosiva blandningar, ånga av kemikalier, klabbiga ämnen, fibrösa material, grovt damm, sot och oljepartiklar eller miljöer som är gynnsamma för bildning av farliga ämnen (giftiga ämnen, damm, patogena bakterier).

Enheten har korrosionsbeständighetsklass C4 i enlighet med ISO 12944.



**ENHETEN MÅSTE INSTALLERAS OCH ANSLUTAS ENDAST AV
KVALIFICERAD PERSONAL ENLIGT ANVISNINGAR I
BESKRIVNINGEN.**

**I VAL AV INSTALLATIONSPLACERING SKA HÄNSYN TAS TILL ATT
AGGREGATET EJ KOMMER ATT VARA ÅTKOMMLIGT FÖR BARN.**

LEVERENSUPPSÄTTNING

Namn	Antal
Enhet	1 st.
Användarmanual	1 st.
Tekniska datablad	1 st.
Automationsledning	1 st.
Kontrollpanel	1 st.
Användarmanual för automatisering	1 st.
Förpackning	1 st.

BETECKNINGSNYCKEL

TEKNISK DATA

Enheten är konstruerad för inomhus- eller skyddad användning. Installationsförhållandena måste förhindra inträngning av atmosfäriska utfällningar och direkt solstrålning vid omgivande temperaturer från -35°C till $+50^{\circ}\text{C}$. Frostskyddet för dränering och anslutna rörledningar måste tillhandahållas under omgivningstemperaturer under noll (om enheten är utrustad med en luftkylare).

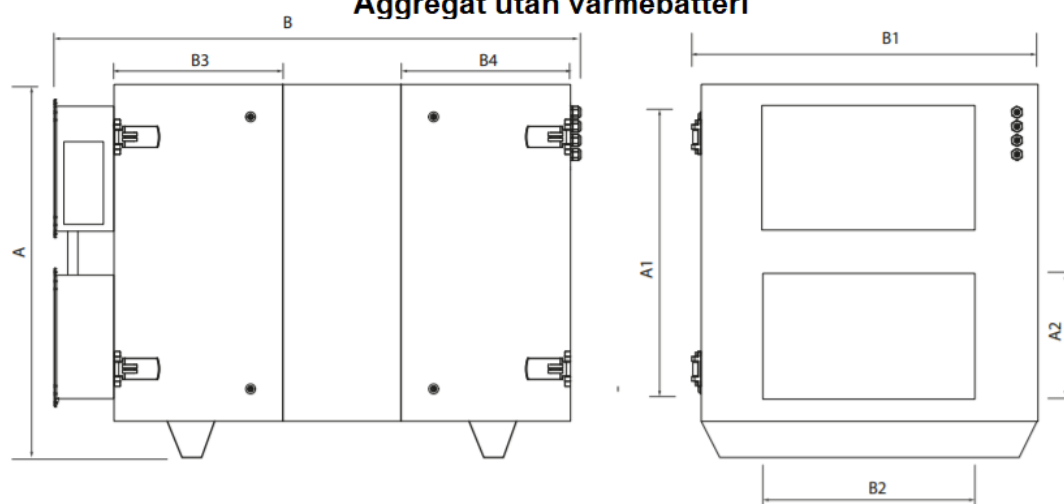
Värmemedietemperaturen i vattenvärmeväxlarna (om tillgängliga) måste vara tillräckliga för att förhindra att det fryser.

Klasser på säkerhetsanordningar och vatteninträngningsskydd:

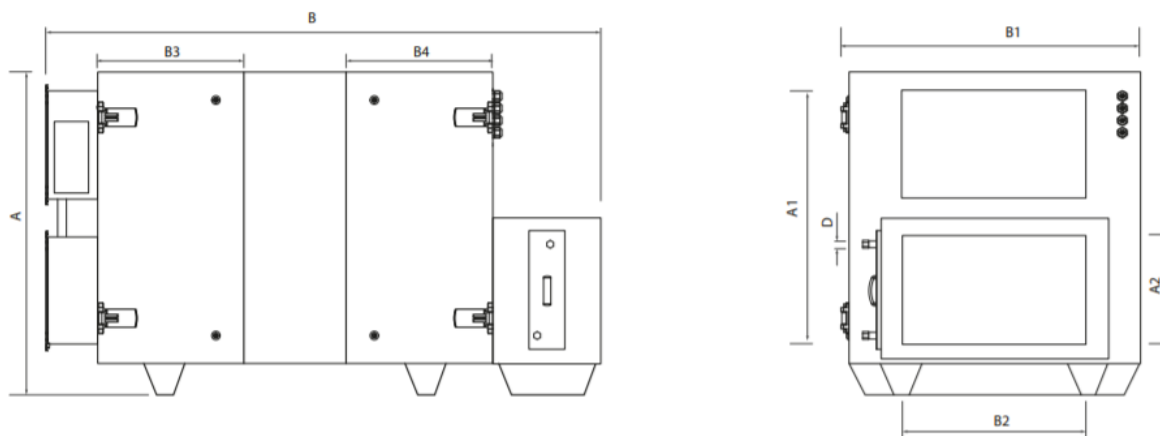
- IP54 för enhetsmotorer
- IP42 för den monterade enheten ansluten till luftkanalerna utan extra skydd eller väderhuvor
- IP44 för den monterade enheten med anslutna luftkanaler, extra lock och väderhuvor (specialbeställda tillbehör)
- IP00 för enheten som inte är ansluten till luftkanalerna

Enhetens konstruktion förbättras hela tiden och därmed kan vissa modeller skilja sig något från de som beskrivs i denna handbok.

Generella mått [mm] Aggregat utan värmebatteri



Aggregat med värmebatteri

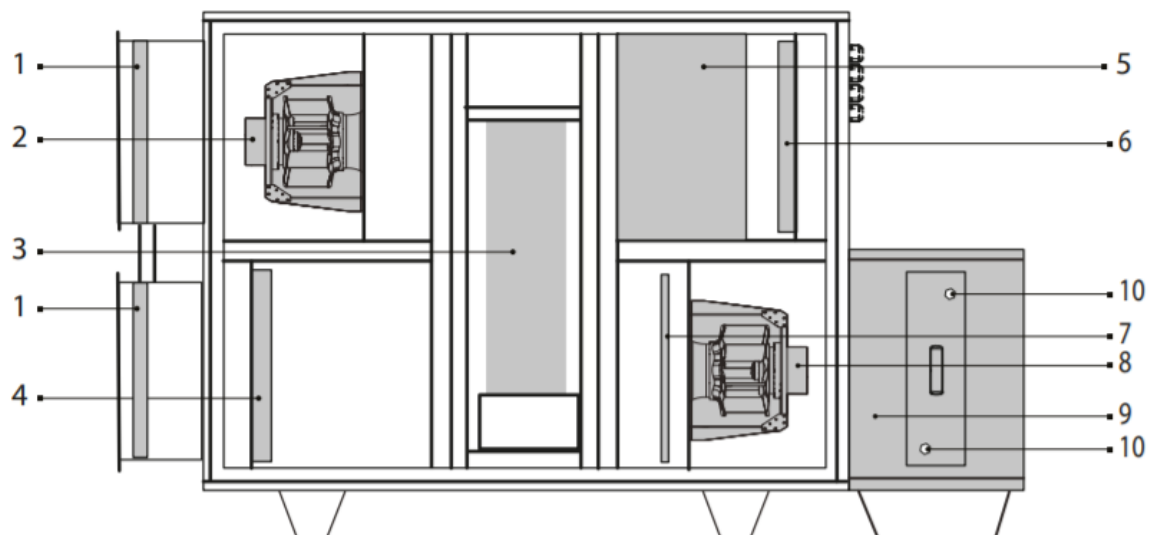


Model	A	A1	A2	B	B1	B2	B3	B4	D
CLIMA-1500-R CLIMA-2500-R	1062	838	350	1500	976	600	460		—
CLIMA-1500-R-HE CLIMA-2500-R-HE				1830					3/4'
CLIMA-1500-R-HW CLIMA-2500-R-HW									
CLIMA-3500-R	1390	838	600	1501	1276	350	426	494	—
CLIMA-3500-R-HE				1830					3/4'
CLIMA-3500-R-HW									
CLIMA-5000-R CLIMA-6000-R	1520	1218	1000	2080	1432	500	725		—
CLIMA-5000-R-HE CLIMA-6000-R-HE				2440					1'
CLIMA-5000-R-HW CLIMA-6000-R-HW									

Den fullständiga Tekniska Datan anges i det medföljande tekniska databladet.

ENHETENS DESIGN OCH DRIFTLOGIK

ENHETENS DESIGN



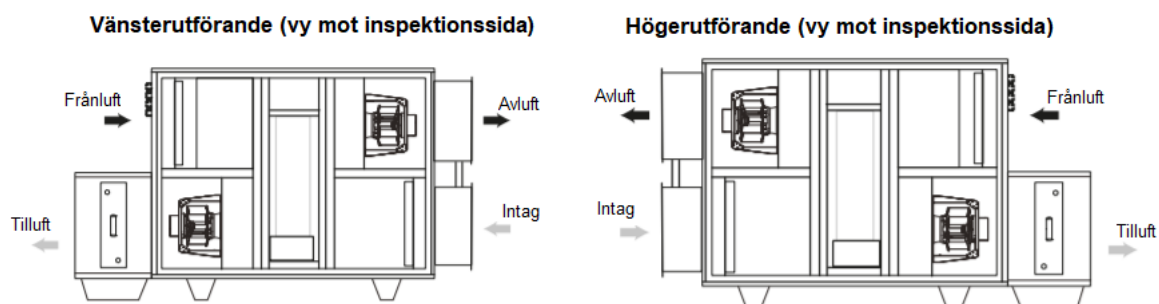
1. Intagsspjäll med fjäderåtergång
2. Frånluftsfläkt
3. Roterande Värmeväxlare
4. Tilluftsfilter
5. Styrenhet
6. Frånluftsfilter
7. Elvärmare (Tillval)
8. Tilluftsfläkt
9. Värmebatteri (Vatten)
10. Anslutning värmebatteri

INSTALLATION OCH SET-UP



ALLA OPERATIONER SOM BESKRIVS I DENNA HANDBOK FÅR ENDAST UTFÖRAS AV KVALIFICERAD PERSONAL, MED TILLRÄCKLIG ERFARENHET AV ATT INSTALLERA OCH UNDERHÅLLA VENTILATIONSUTSTYR. FÖRSÖK ALDRIG ATT INSTALLERA PRODUKTEN OM DU SAKNAR KUNSKAP.

Aggregatet finns i vänster- och högerutförande med höger eller vänster servicesida. Alla monteringsenheter är tillgängliga på inspektionssidan.

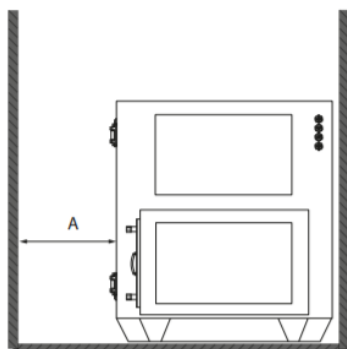


Kanalanslutningarna är markerade med skyltar som beskriver vilken anslutning som är vilken. Gul är Frånluft, Röd är Tilluft, Brun är Avluft och Blå är Uteluft.

röd för tilluftskanalen och brun för frånluftskanalen.

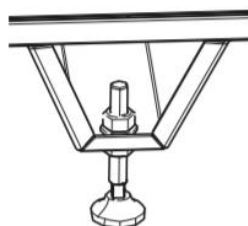
Under installationen måste tillräckligt underhåll och serviceåtkomst tillhandahållas.

De rekommenderade minimiavstånden från enheten till väggarna visas nedan



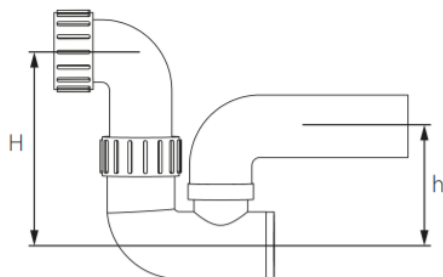
Casing dimensions	A, mm
LIVING-1500-R/X-XX LIVING-3500-R/X-XX	550
LIVING-5000-R/X-XX LIVING-6000-R/X-XX	800

Aggregatsatsen inkluderar justerbara fötter för att kunna justera aggregatet till horisontellt läge trots ojämnt underlag.



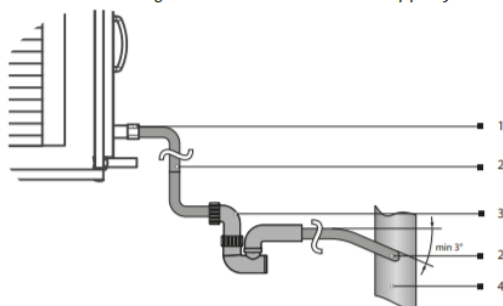
KONDENSDRÄNERING

På de aggregat utrustade med korsströmsväxlare är det monterat ett utlopp för kondensvatten som bildas vid växlaren. Detta för att kunna leda ut vatten utanför aggregatet. Vattenlås måste anslutas till dräneringsrören. Mått på vattenlåsen måste väljas baserat på lufttrycket i sektionen och anges i tabellen. Använder man istället vattenlås med backventil i, behöver man ej ta detta i beaktning.



Totaltryck Fläktar [Pa]	Mått H [mm]	Mått h [mm]
<600	100	50
600-1000	140	70
1000-1400	190	95
1400-1800	240	120
1800-2200	290	145
2200-2600	340	170

Koppla samman dräneringen med vattenlås och avloppssystem genom att använda Stål-, koppar- eller plaströr.

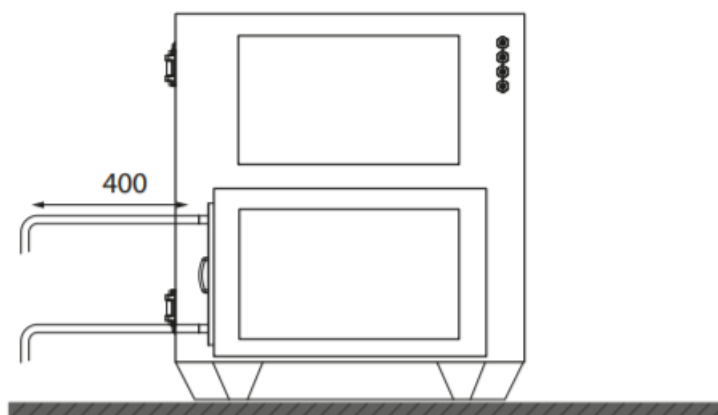


1. Dräneringsrör
2. Sammanskopplande rör
3. Vattenlås
4. Avloppssystem.

Innan du startar aggregatet bör du se till att kondensvattnet har obehindrat flöde i avloppssystemet. Fyll vattenlåset med vatten före användning.

Anslutning av vattenvärmaren (endast för modeller med vattenvärmare)

När du ansluter vattenvärmaren ska du hålla den raka luftkanalens sektionslängd inte mindre än 400 mm från enheten. Annars kan inte inspektionsluckan på batterisektionen öppnas på ett korrekt sätt.



ANSLUTNING TILL STRÖMKÄLLA

Anslutning till elnätet måste utföras i enlighet med automatiseringsanvisningen.

TEKNISKT UNDERHÅLL



**ÖPPNA ENHETEN FÖR INSPEKTION OCH SERVICE INTE MINDRE ÄN 2 MINUTER EFTER
DET ATT SPÄNNINGEN BRYTITS.**

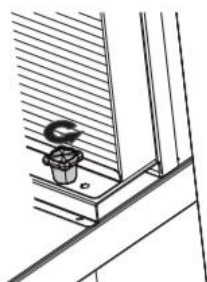
ROTATION UTAV FLÄKTAR KAN FÖREKOMMA UNDER DENNA TID.



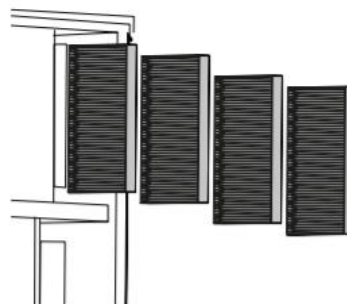
**I HÄNDELSE AV ONORMALT LJUD, LUKT ELLER DEFORMATION UTAV AGGREGATET
STÄNG OMEDELBART AV STRÖMFÖRSÖRJNINGEN TILL AGGREGATET OCH
KONTAKTA ETT SERVICEFÖRETAG ELLER SÄLJAREN.**

Enhetens drift kräver regelbunden inspektion, tvätt av innerkomponenter, kontroll och byte av luftfilter vid förorening. Efter 3–6 månader efter idrifttagning av enheten måste den inspekteras av en tekniskt kunnig för aggregatet och genomgå förebyggande underhåll. Nästa underhållsarbete måste utföras minst var 6–12 månad. Underhållsperiodicitet bestäms av en tekniskt kunnig beroende på enhetens driftsförhållanden. Risk för att damm kan samlas i aggregatet finns. I de fall damm samlas i eller i närheten av den elektriska värmaren kan detta leda till obehaglig lukt. Det är inte ett fel. Rengör enheten för att felsöka obehaglig lukt.

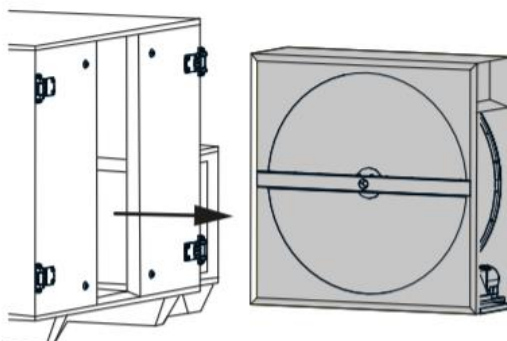
Öppna inspektionsluckor för att komma åt filterna.



Lossa och ta bort bultarna från skenan som håller filterna på plats.



Ta ut filterkassetter.



Öppna inspektionsluckan som är märkt med VVX för att komma åt värmeväxlaren. Lossa snabbkontaktarna för spjällmotorn. Dra ut växlaren.

